

Epoch系列纯正弦波高频逆变器



用户手册

目 录

1.安全说明及免责	1
1.1 安全说明.....	1
1.2 免责说明.....	1
1.3 安全注意事项.....	1
2.产品概述	2
3.尺寸图	3
4.结构及操作	6
4.1 结构.....	6
4.2 拨码开关.....	7
5.命名规则	7
6.安装	8
6.1 安装注意事项.....	8
6.2 安装地点要求.....	9
6.3 安装及接线.....	9
7.LED显示	10
8.保护功能及故障排查	10
8.1 保护功能.....	10
8.2 故障排除.....	11
8.3 维护保养.....	11
9.技术参数	12

亲爱的用户：

非常感谢您选用Epoch系列高频纯正弦波逆变器。

此产品说明书提供一些与逆变器有关的重要建议，包括安装、使用、注意事项等。使用产品前请仔细阅读此说明书。

1.安全说明及免责

1.1安全说明

请保留本手册以备日后查阅。

本手册中使用以下符号表示潜在的危险情况或标记重要的安全说明。请在遇到这些符号时小心。



警告：表示潜在的危险情况。进行此项操作时请格外小心。



警示：表示逆变器安全正确操作的关键步骤。

警告：



- 1) 逆变器内部没有用户可维修的部件，请勿拆卸或尝试修理逆变器。
- 2) 请将逆变器安装在通风良好的地方，工作时散热片温度会很高。
- 3) 让儿童远离电池和逆变器。

1.2 免责声明

请遵守蓄电池生产商的安全建议，如果有疑问请与经销商或安装人员联系。生产商不承担由于违反本手册建议或提及的规范以及忽视蓄电池生产商的建议而造成的任何损失。如果有非指定人员提供维护服务、不正常使用、错误安装或者错误系统设计的情况出现，生产商不承担任何责任。

1.3 安全注意事项

收到逆变器后，首先检查是否在运输过程中受到损坏，若发现问题请及时联系运输公司或生产商。



警示：整个系统的安装操作必须由专业技术人员完成！



警示：逆变器工作时，外壳会产生大量的热，温度很高，请勿触摸，且远离受高温影响的材料或设备。



警示：逆变器进行安装时，必须评估操作区域是否存在电弧危险。



警示：逆变器需连接蓄电池使用，建议所使用的蓄电池最小容量（Ah）为5倍的逆变器额定输出功率除以蓄电池电压。



警告：本逆变器为离网型，严禁进行并网，并网会损坏逆变器。



警告：逆变器只允许单台工作，禁止多台输出并联或串联，否则会造成逆变器损坏！



警告：逆变器工作时，交流输出均为高压电，请勿触摸接线处，以防触电。



警告：逆变器工作时，请勿打开逆变器机壳进行操作。



警告：以下操作可能在逆变器内部引起电弧、火灾、爆炸等危险情况发生。一旦发生事故，必须由专业技术人员处理，不当操作可能造成更严重的事故。

- 触摸未经过绝缘处理的可能带电的线缆末端；
- 触摸可能带电的接线端子或逆变器内部器件；
- 功率线缆连接松动；
- 螺丝等零件不慎掉落到逆变器内部；
- 未经培训的非专业技术人员的错误操作。



警告：严禁触摸或打开机壳维修，以防发生危险！

- 在排除影响逆变器安全性能的故障后才能重新启动逆变器；
- 逆变器内部不包含维修部件，若需任何维修服务，请联系产品售后服务。

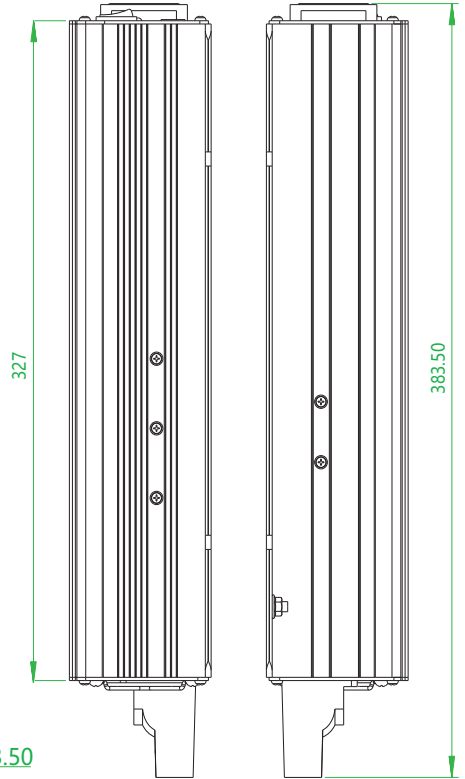
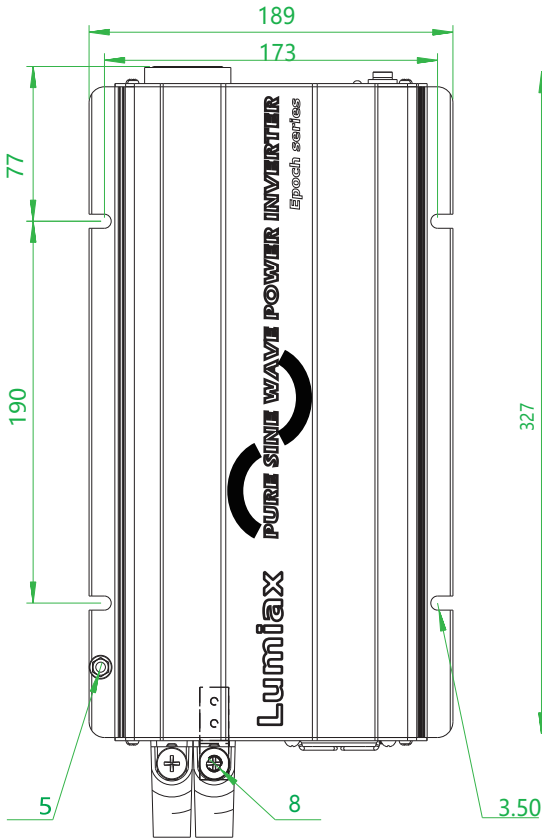
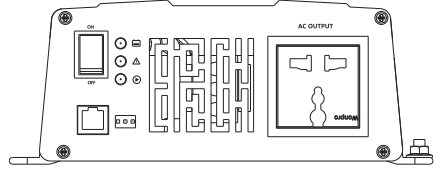
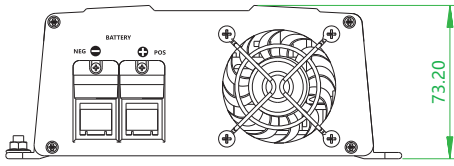
2. 产品概述

新一代全数字智能化Epoch系列逆变器，是将系统12V/24V直流电转换成220V/230V(或110V/120V)交流电的通用型纯正弦波高频逆变器。该系列逆变器具有高可靠、高效率、保护功能齐全，易安装、易操作等特点。本产品可广泛应用于将直流电转交流电的场合，如家用电器、电动工具、工业设备等交流负载，尤其适合太阳能光伏发电系统使用。

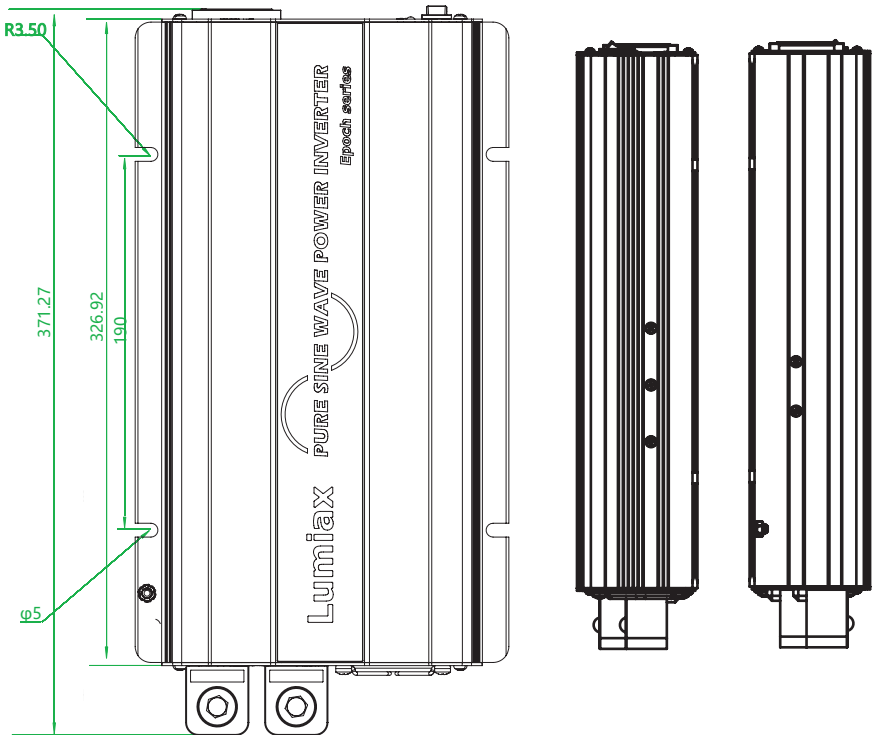
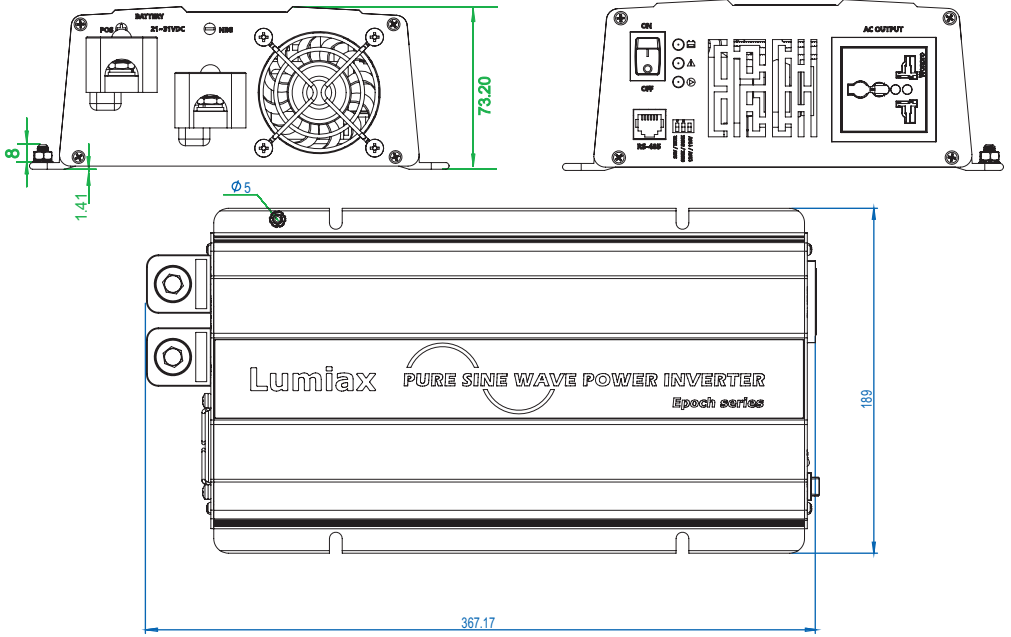
- 输入、输出完全电气隔离设计
- 采用先进的SPWM技术，纯正弦波输出
- 全数字智能化电压电流双闭环控制，具有极高的响应速度和稳定性
- 动态电流环控制技术确保逆变器可靠运行
- 更宽的直流输入电压范围
- 极低的输出谐波量（THD \leq 2%）
- LED指示输入电压范围、正常输出及故障状态
- 保护功能完善：输入欠压/过压保护、输出过载/短路保护、过温保护
- 自由切换输出电压和频率
- 低功耗模式可选（EP600-12X无低压功耗）
- 全工业级设计，适应更宽的工作环境温度范围；功率足，可满功率持续运行

3.尺寸图 (单位: mm)

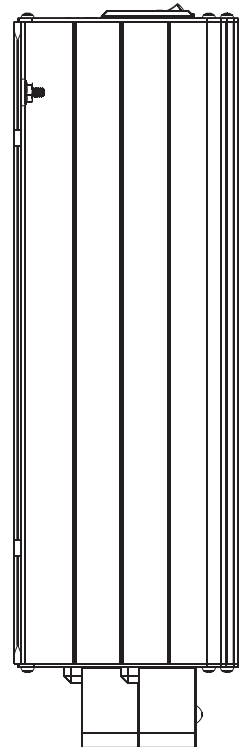
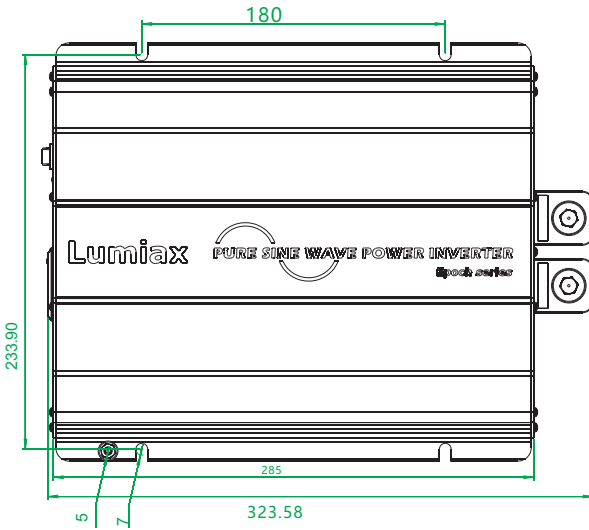
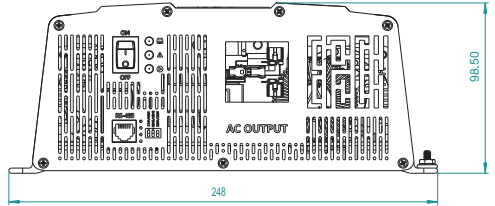
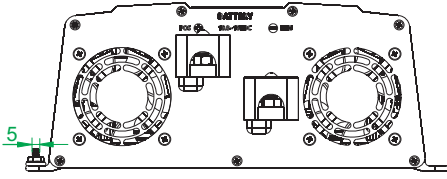
■ EP600-12X、EP1000-21X、EP1000-22X(旧外观)



■ EP600-12X、EP1000-21X、EP1000-22X(新外观)



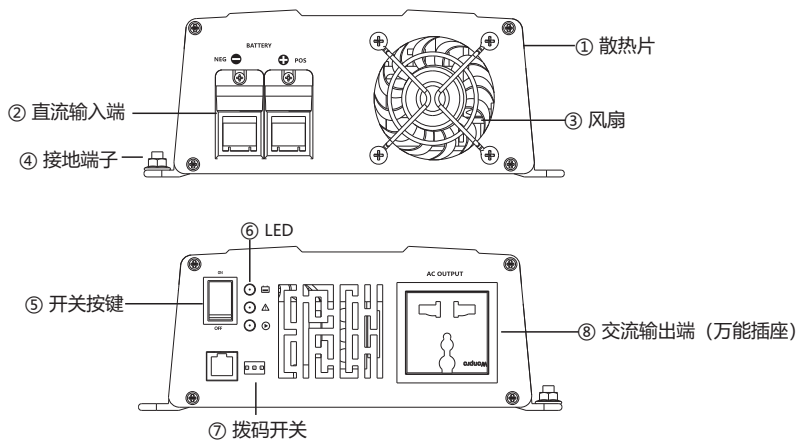
■ EP1500-12X、EP2000-22X



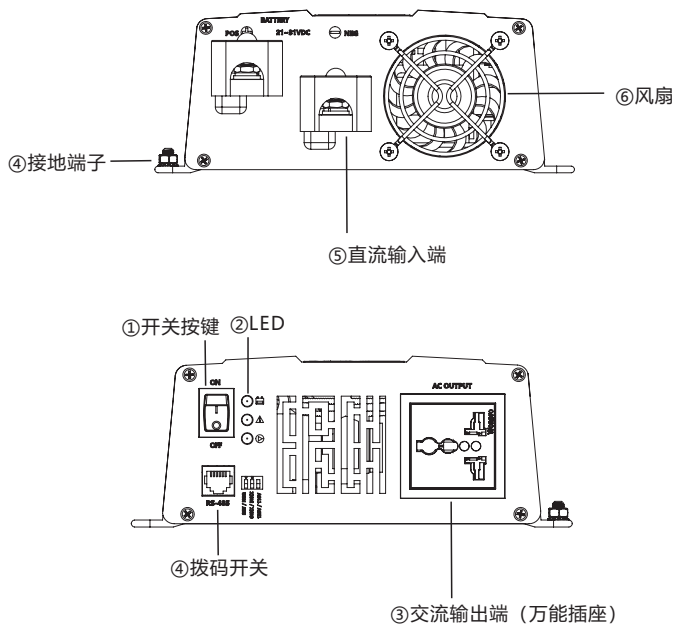
4. 结构及操作

4.1 结构

■ EP600-12X、EP1000-21X、EP1000-22X(旧结构)

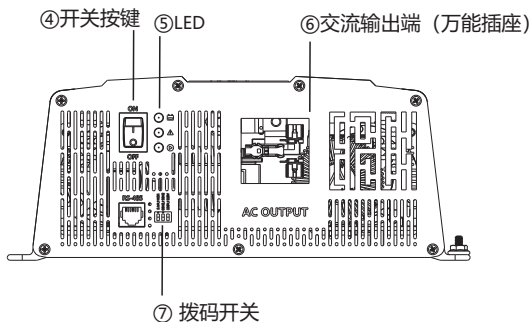
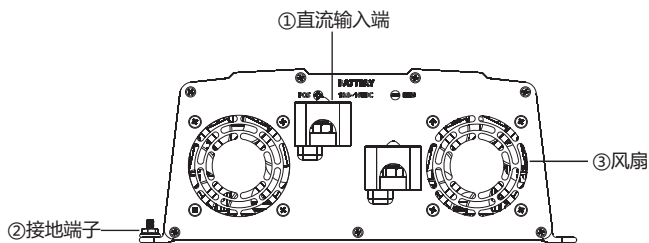


■ EP600-12X、EP1000-21X、EP1000-22X(新结构)



✎ **风扇:** 当散热器的温度大于40°C风扇启动; 小于35°C后风扇停止转动。

■ EP1500-12X、EP2000-22X



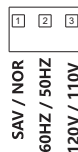
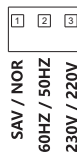
4.2 拨码开关

本系列逆变器可以灵活修改输出功耗，电压及频率，客户可以根据需求自行调整。

SAV/NOR：NOR为正常输出模式；SAV为低功耗（省电）模式，每十秒检测一次负载状态，当逆变器大于20W时才能激活持续输出状态。

50/60Hz：输出频率可调节。

220/230Vac(或110V/120Vac)：输出电压可调节。



5.命名规则

EP 1000-22X

通用型AC输出插座

输出额定电压：1-110/120Vac
2-220/230Vac

输入额定电压：1-12Vdc
2-24Vdc
4-48Vdc

输出功率：
600-600W
1000-1000W
1500-1500W
2000-2000W

Epoch系列

6. 安装



注意：安装之前请阅读手册里的所有说明和注意事项！

6.1 安装注意事项

- ① 安装蓄电池时要非常小心，安装铅酸液体蓄电池时，应戴上防护镜，一旦接触到蓄电池酸液时，请及时用清水冲洗；
- ② 蓄电池附近避免放置金属物件，防止蓄电池发生短路；
- ③ 虚接的连接点和腐蚀的电线可能造成极大的发热融化电线绝缘层，燃烧周围的材料，甚至引起火灾，所以要保证连接头都拧紧，电线最好用扎带固定好，避免移动应用时电线摇晃而造成连接头松散；
- ④ 系统连接线按照不大于 $3.5\text{A}/\text{mm}^2$ 的电流密度进行选取；
- ⑤ 室外安装时应避免阳光直晒和雨水渗入；
- ⑥ 请不要将逆变器安装在潮湿、油腻、易燃易爆或粉尘大量聚集等恶劣环境中；
- ⑦ 交流输出为高压电，请勿触摸接线处；
- ⑧ 当风扇工作时，请勿触摸以防受伤。



警告：在安装逆变器之前，必须确保逆变器无任何电气连接。



警示：检查所有的线路连接是否紧实，避免由于虚接而造成热量聚集发生危险。



警示：逆变器的外壳必须与大地相连接，连接保护接地端子与大地的导线截面积不小于 4mm^2 。



警示：严格按照参数表的要求输入直流电压，过高或过低的直流输入电压都会影响逆变器的正常工作，甚至可能损坏逆变器。



警示：建议蓄电池与逆变器连线长度小于3米，若导线长度大于3米，请减小电流密度。



警示：建议在蓄电池与逆变器之间串联保险丝或断路器，且保险丝或断路器的额定电流为 $1.25 \times$ 蓄电池额定电流。



警示：请勿将逆变器与铅酸液体蓄电池安装到一个密封的空间，蓄电池会产生可燃气体，若连接端子产生火花，可能会引起火灾。



警告：交流输出接口仅连接负载，严禁连接其他电源或市电，否则会对逆变器造成损坏；在连接负载时，必须逆变器停止工作。



警示：建议将逆变器的直流输入端直接接在蓄电池端子上，请勿直接连接在充电电源的端子上。否则，充电电源的充电电压尖峰有可能导致逆变器超压或损坏。

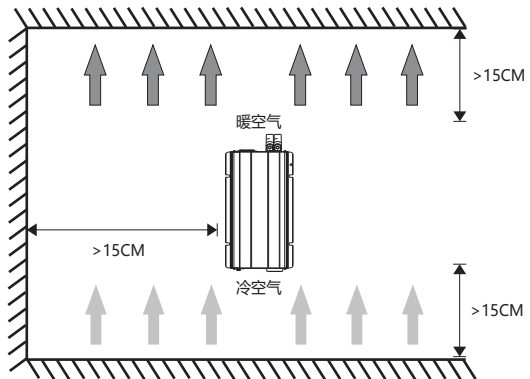
6.2 安装地点要求

不要将逆变器安装在阳光直射、高温、潮湿或者有其他热源的地方，同时防止逆变器被置于尘土与湿气之中。

逆变器应壁挂式或卧式安装，并且要求安装的表面不易燃，确保有足够的空气流过逆变器的散热片，逆变器上下至少留有15cm空间保证自然对流散热。

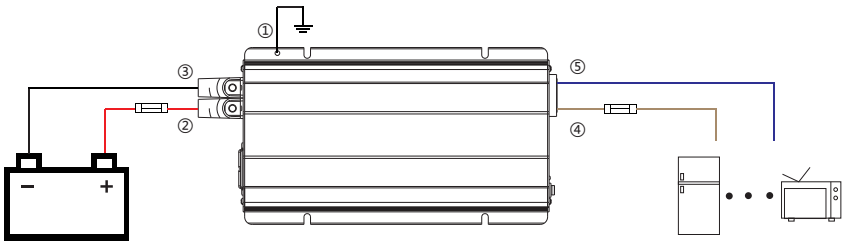


警示：当逆变器安装在封闭的箱子内，要保证逆变器能通过箱体可靠散热。



6.3 安装及接线

为保护蓄电池，我们强烈建议在蓄电池的接线端接一个保险丝以提供短路保护。不要触摸未经绝缘处理的接头，只能使用绝缘的工具，选择合适的电缆，按以下顺序进行接线：



警告：交流设备需根据逆变器的持续输出功率确定，但交流设备的冲击功率不允许超过逆变器的可承受瞬时冲击功率，否则可能导致逆变器损坏。



注意：1. 在接线前，一定将逆变器的开关置于OFF状态。

2. 接线过程中，请勿闭合断路器或保险，同时确保各部件的正负极引线连接正确。



注意：蓄电池端需安装保险，其选择按照1.25*蓄电池端最大电流进行选取，且保险位置距蓄电池端不超过150mm。

在接线前，请确认逆变器的开关置于OFF状态。

第一步接地：

将逆变器接地端子连接到地。

第二步连接蓄电池：

将蓄电池按照正确的极性接到逆变器的输入端上（逆变上标有蓄电池极性图标），安装时注意将端子拧紧。

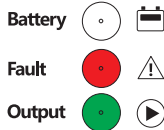
第三步连接交流负载：

将用电器与逆变器输出端（万用插座）连接在一起。

第四步启动逆变器：

- 1) 拧紧所有与逆变器连接的电缆并清除逆变器周围的杂物（留出大约15cm的空间）；
- 2) 闭合逆变器的直流输入端的断路器或蓄电池端的保险；
- 3) 将逆变器开关打开，启动逆变器，绿色指示灯常亮并且正常输出交流电；
- 4) 逐一打开交流负载，并检查逆变器的运转状态和负载的运转状态；
- 5) 若启动逆变器后，故障指示灯为红色，并伴有蜂鸣器报警的情况，请立即关闭负载和逆变器，并参考故障排除，故障排除后，请重新按照以上步骤操作。

7.LED显示



	Led	状态	功能
Battery 	电池指示灯 (三色)	红色常亮	$V_{bat} < 12V(@12V)$, $V_{bat} < 22V(@24V)$
		绿色常亮	$12 \leq V_{bat} < 14.5V(@12V)$, $22 \leq V_{bat} < 23V(@24V)$
		黄色常亮	$14.5 \leq V_{bat} < 16V(@12V)$, $23 \leq V_{bat} < 31V(@24V)$
		红色1s/1s闪烁	过温保护
		红色0.25s/0.25s闪烁	低压保护
		红色3s/3s闪烁	过压保护
		红色4s/4s闪烁	低压保护+过温保护
		红色6s/6s闪烁	过压保护+过温保护
Fault 	故障指示灯 (红色)	0.25s/0.25s闪烁	负载过大, 即将保护
		常亮	输出过载、短路保护、低功耗模式无输出
Output 	输出指示灯 (绿色)	常亮	正常工作
		常灭	异常保护状态
	蜂鸣器	长鸣	设备内部硬件保护, 母线过压保护
		短鸣	设备内部硬件保护, 母线过流保护

8.保护功能及故障排除

8.1 保护功能

- 输入端极性反接
为避免损坏逆变器内部元件, 建议电池端串联保险丝。
- 输入端过压保护及恢复
当DC输入端电压超过16/31V时, 逆变器关断放电, 进入过压保护状态。当电压降低到14.5/29V后, 恢复工作。
- 输入端低压保护及恢复
当DC输入端电压低于10.8/21V时, 逆变器将自动停止放电, 进入低压保护状态, 防止蓄电池因过度放电而损坏。当电压提高到12.5/25V以上后, 恢复工作。
- 输出短路保护
当负载输出端短路时, 逆变器会立即切断负载, 进入短路保护状态。(当逆变器短路保护时, 交流输出具有3次自动恢复功能, 5秒恢复一次, 第4次将不再自动恢复, 需重启逆变器才能恢复交流输出。)
- 输出过载保护
如果放电功率超过逆变器的额定功率, 逆变器将会进入过载保护状态。(当逆变器过载保护时, 交流输出具有3次自动恢复功能, 5秒恢复一次, 第4次将不再自动恢复。)
- 逆变器过温保护
逆变器通过内部温度传感器检测内部温度, 当内部温度超过85°C时逆变器停止工作, 温度降低到60°C后恢复工作。

当逆变器发生4次后过载保护时, 交流输出不具自动恢复功能, 会根据过载的倍数进行延时关闭交流输出, 消除过载故障, 重启逆变器才能恢复交流输出。

8.2 故障排除



警告：逆变器内部有高压！不要自行打开，试图做维修或保养，如此可能导致电击危险！

现象	可能原因	解决方案
电池指示灯为红色，且0.25S/0.25S闪烁	直流输入电压过低	测量直流输入端电压，判断是否低于允许值（10.8/21V）调整输入电压后可自行恢复正常
电池指示灯为红色，且3S/3S闪烁	直流输入电压过高	测量直流输入端电压，判断是否高于允许值（16/31V）调整输入电压后可自行恢复正常
电池指示灯为红色，且1S/1S闪烁	设备温度过高	提高通风质量，不要阻塞通风口，降低电源周围的温度，待设备温度降低到60°C重新启动
故障指示灯0.25S/0.25S闪烁	负载过大，即将保护	检查负载是否超过了逆变器的额定输出功率
故障指示灯常亮	负载短路、过流	检查输出是否过载、输出线路是否短路或拨码开关是否为低功耗模式，清除故障，重启逆变器恢复正常工作
输出指示灯熄灭	逆变器处于异常保护状态	排查故障原因，解决后即可恢复正常

8.3 维护保养

为了保持最佳的长久的工作性能，建议每年进行至少两次以下项目的检查。确认逆变器周围的气流不会被阻挡住，清除散热器上的任何污垢或碎屑。

- 检查所有的导线是否损坏，必要时需维修或更换导线。
- 验证指示和显示与设备状态相一致，请注意任何故障或错误显示，必要时采取纠正措施。
- 检查所有的接线端子，查看是否有腐蚀、绝缘损坏、高温或燃烧变色迹象，拧紧端子螺丝。
- 检查是否有污垢或腐蚀现象，按要求清理。



警告：电击危险！进行上述操作时务必确保逆变器所有电源已断开，且静置20分钟，电容里的电量全部放掉后，再进行相应检查或操作！

9.技术参数

项目	EP1000-21X	EP1000-22X	EP600-12X
电气参数			
输入额定电压	24V		12V
输入电压范围	21~30.5Vdc		10.8~15.5Vdc
空载电流	≤0.5A@24Vdc		≤0.9A@12Vdc
输出电压	110/120Vac	220/230Vac	
持续输出功率	1000W		600W
持续15分钟输出功率	/		
15分钟过载 ¹	/		
60S过载	1100~1300W (此区间内累计1分钟过载保护)		750~900W
10S过载	/		900~1200W
1.5S过载	>1300W		>1200W
可承受瞬时冲击功率	<2000W		>1350W
输出方式	单相		
输出波形	纯正弦波		
频率	50/60Hz		
输出谐波分量	THD≤2% (纯阻性负载)		
满载效率 ²	92%		92.5%
最大效率 ³	93%	94%	93%
低功耗模式	0.2A; 每10秒检测负载, 负载大于20W则持续输出		/
直流电流	50A		
关机模式	< 1mA		
保险丝	100A*1		
工作环境参数			
尺寸	371.27*189*73.2mm		
安装孔径	φ7mm		
重量	3.1Kg		2.9Kg
工作环境温度	-20°C~+50°C		
储存环境温度	-35°C~+70°C		
相对湿度	< 95% (不结露)		
海拔高度	< 5000m (海拔超过1000米需按照GB7260规定降容使用)		
其他参数			
绝缘电阻	直流/交流端与机壳间的绝缘电阻≥550MΩ		
耐压强度	直流/交流端与机壳间承受AC1500V电压1分钟		
应用	家用电器、便携设备、车辆、游艇和太阳能系统等		

*1.15min过载保护触发后, 不具备恢复功能。

*2.直流输入为额定电压, 纯阻性满载功率为持续输出功率 (@25°C) ;

*3.直流输入为额定电压, 不同带载功率情况下的最大效率。

*4.根据不同国家的电压标准选用合适的逆变器。

项目	EP1500-12X	EP2000-22X
电气参数		
输入额定电压	12V	24V
输入电压范围	10.8~15.5Vdc	21~30.5Vdc
空载电流	≤1.2A@12Vdc	≤0.6A@24Vdc
输出电压	220/230Vac	
持续输出功率	1200W	1600W
持续15分钟输出功率	1500W	2000W
15分钟过载 ¹	1300W~1500W	1700W~2000W
60S过载	1500W~1800W	2000W~2400W
10S过载	/	
1.5S过载	1800W~2400W	2400W~3200W
可承受瞬时冲击功率	< 2400W	< 3200W
输出方式	单相	
输出波形	纯正弦波	
频率	50/60Hz	
输出谐波分量	THD≤2% (纯阻性负载)	
满载效率 ²	92%	93.3%
最大效率 ³	93.5%	94.5%
低功耗模式	0.82A；每10秒检测负载，负载大于20W则持续输出	0.36A；每10秒检测负载，负载大于20W则持续输出
直流电流	100A	70A
关机模式	< 1mA	
保险丝	200A*1	125A*1
工作环境参数		
尺寸	323.58*248*98.5mm	
安装孔径	φ7mm	
重量	4.1kg	
工作环境温度	-20°C~+50°C	
储存环境温度	-35°C~+70°C	
相对湿度	< 95% (不结露)	
海拔高度	< 5000m (海拔超过1000米需按照GB7260规定降容使用)	
其他参数		
绝缘电阻	交流端与机壳间的绝缘电阻≥550MΩ	
耐压强度	交流端与机壳间承受AC1500V电压1分钟	
应用	家用电器、便携设备、车辆、游艇和太阳能系统等	

*1.15min过载保护触发后，不具备恢复功能。

*2.直流输入为额定电压，纯阻性满载功率为持续输出功率 (@25°C)。

*3.直流输入为额定电压，不同带载功率情况下的最大效率。

*4.根据不同国家的电压标准选用合适的逆变器。